



Radial & Tangential Pressure Cells

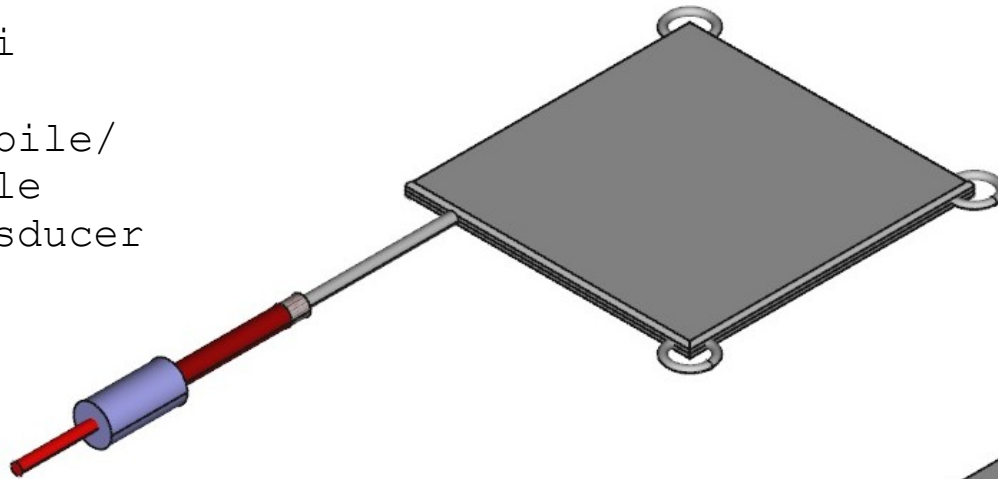
Anelli di
aggancio/
Hookings

Modello
Radiale/Radial
Model

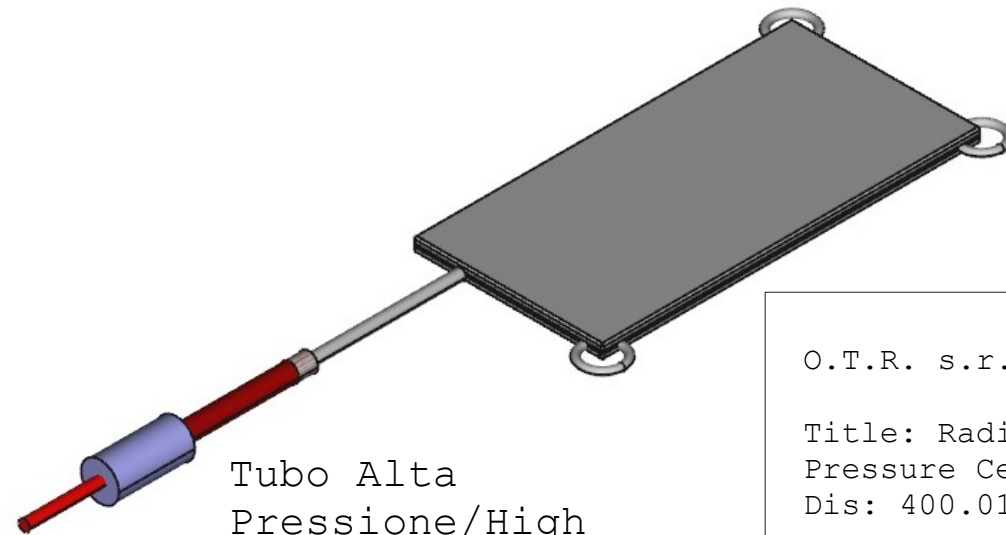
Trasduttore di
pressione
ripresurizzabile/
Repressurizable
pressure transducer

Corpo in
acciaio/ Steel
Body

Modello tangenziale/
Tangential Model



Cavo Elettrico
Electrical/Cable



Tubo Alta
Pressione/High
Pressure Pipe

O.T.R. s.r.l.

Title: Radial & Tangential
Pressure Cells

Dis: 400.014 01-10-2017