

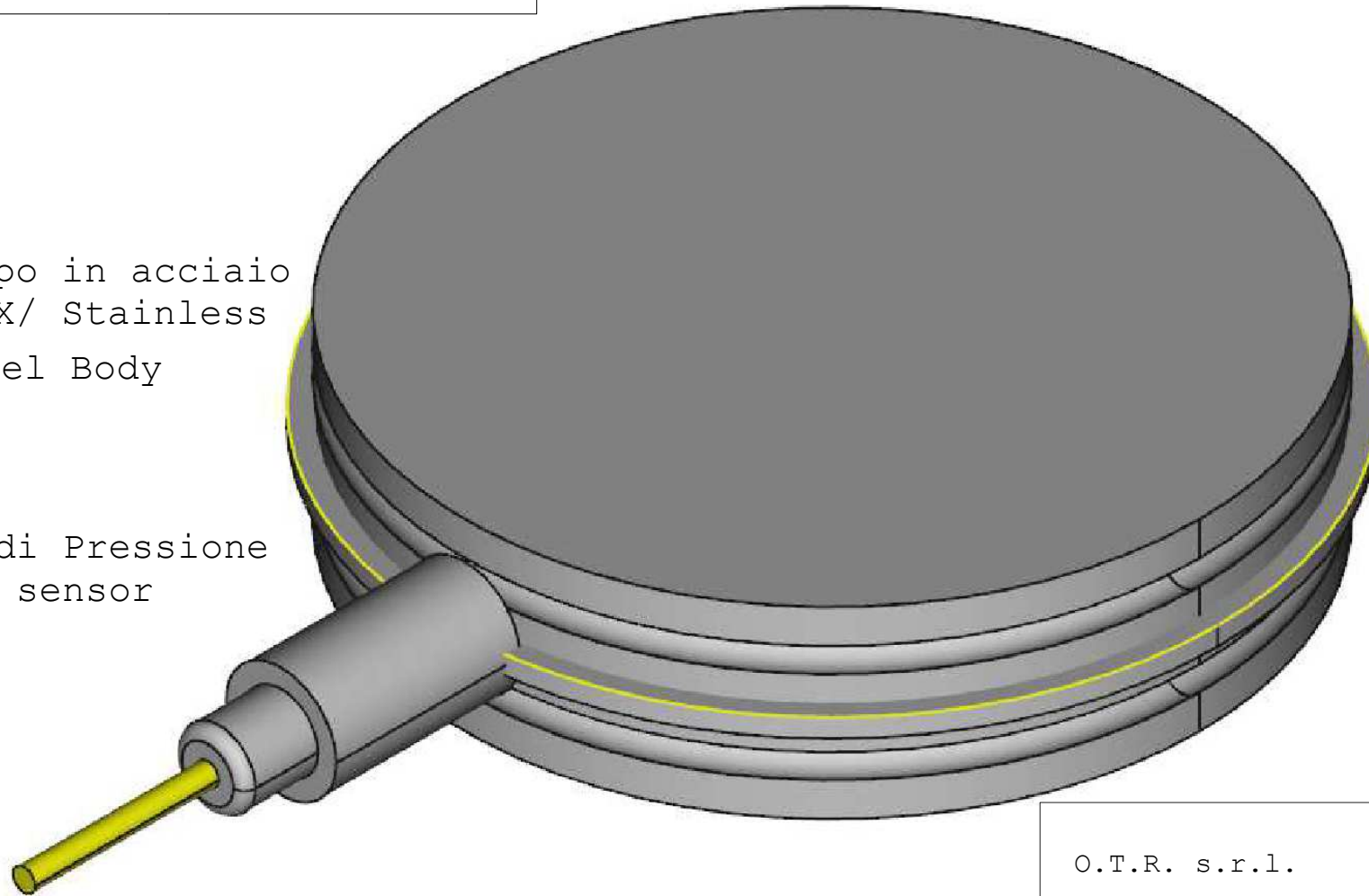


Oil Load Cell

Piatto di carico  
Load Plate

Corpo in acciaio  
INOX/ Stainless  
steel Body

Sensore di Pressione  
Pressure sensor



Cavo Elettrico  
Signal Cable

O.T.R. s.r.l.

Title: Oil Load Cell

Dis: 400.022 01-10-2017