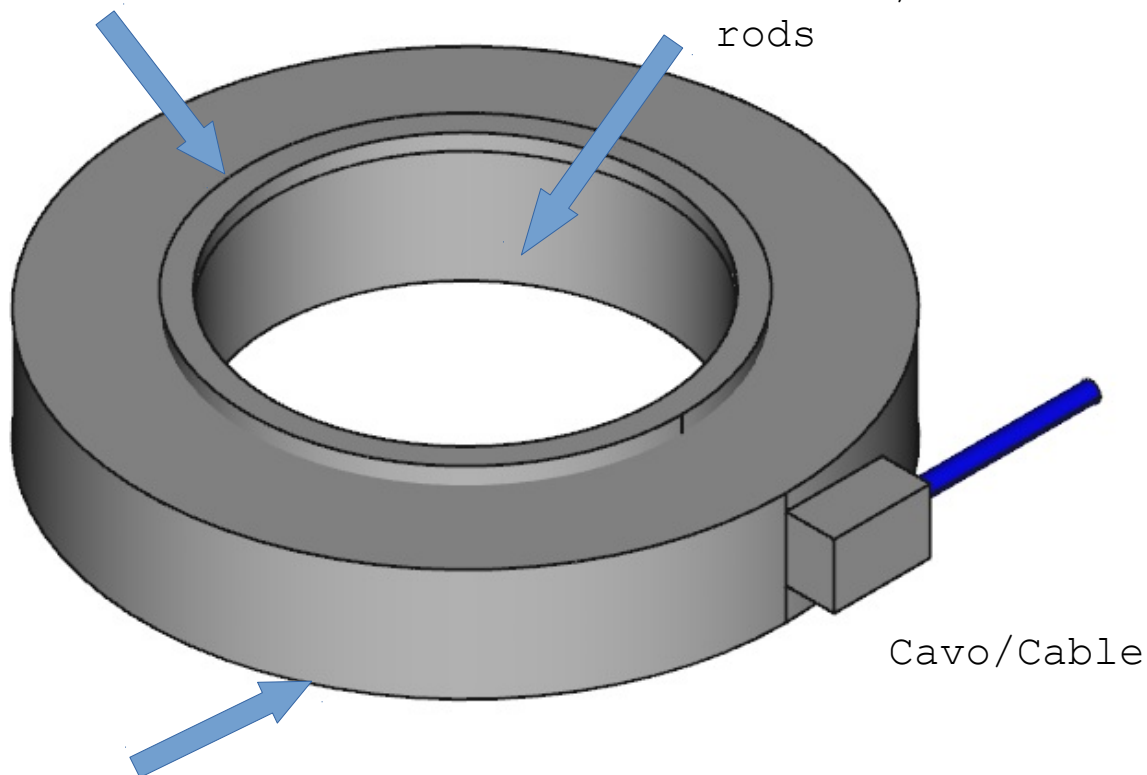




Anular Load Cell

Corona superiore
per l'appoggio
del carico/Upper
load position

Foro per
passaggio
tiranti/Hole for
rods



Cavo/Cable

Corona di
appoggio
inferiore/Lower
contact surface

O.T.R. s.r.l.

Title: OG150 Anular Load Cell
Dis: 400.011 01-10-2017