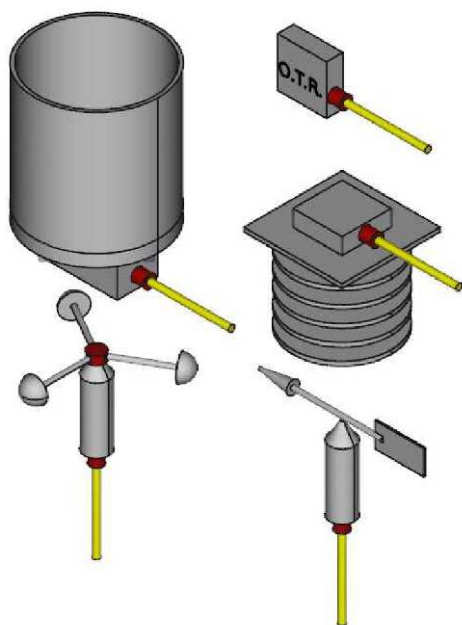


# Sensori Meteo



## Applicazioni

I sensori meteorologici sono utilizzati nel settore del monitoraggio geotecnico per correlare gli eventi atmosferici con:

- Innalzamenti di falda;
- Effetti termici su strutture;
- Effetti del vento;
- Spostamenti del terreno in superficie ed in profondità.

## Caratteristiche fondamentali

I sensori meteo possono essere collegati ai datalogger della serie D800-D1600 con ingressi 4-20 mA e ad impulsi.

## Specifiche tecniche

### *Velocità e Direzione Vento*

- Fondo Scala Velocità 50 m/s
- Sensibilità 0.25 m/s
- Precisione Velocità +/- 2%
- Temperatura di funzionamento -30/+70 °C
- Campo Misura Direzione 0-359°
- Precisione Direzione +/- 2%
- Uscita velocità 0-2 V o 4-20 mA
- Uscita direzione 0-2 V o 4-20 mA
- Alimentazione 12-24 Vdc



# Sensori Meteo

## Barometro

- Campo di misura 800-1200 mbar / 800-1100 mbar
- Risoluzione 1 mbar
- Precisione +/- 0.5%
- Uscita 4-20 mA



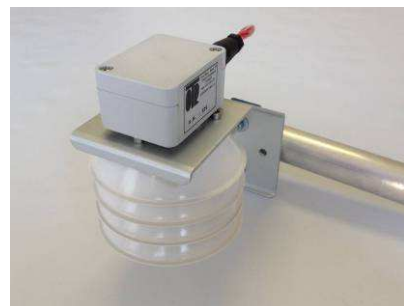
## Pluviometro

- Area di misura 200 cmq
- Risoluzione 0.2 mm di pioggia
- Precisione +/- 2%
- Uscita Ad impulsi
- Materiale Styrosan resistente agli ultravioletti




## Termo-igrometro

- Campo misura Igrometro 0-100 % RH
- Risoluzione 0.05%
- Precisione +/- 2%
- Temperatura di funzionamento -40/+85°C
- Campo Misura Termometro -40/+60°C
- Precisione Termometro +/- 0.1°C
- Uscita Igrometro 0-1 V o 4-20 mA
- Uscita Termometro 0-2 V o 4-20 mA
- Alimentazione 12-24 Vdc



Le caratteristiche tecniche del prodotto possono essere soggette a modifiche senza preavviso.

	Sensori Meteo	Numero 107	
	O.T.R. s.r.l. Via Btg. Susa 36 29122 Piacenza +39 0523 594290		Pag. 2 di 2
	www.otr-geo.it info@otr-geo.it P.IVA 00894610153	Rev. 00	20/09/2017